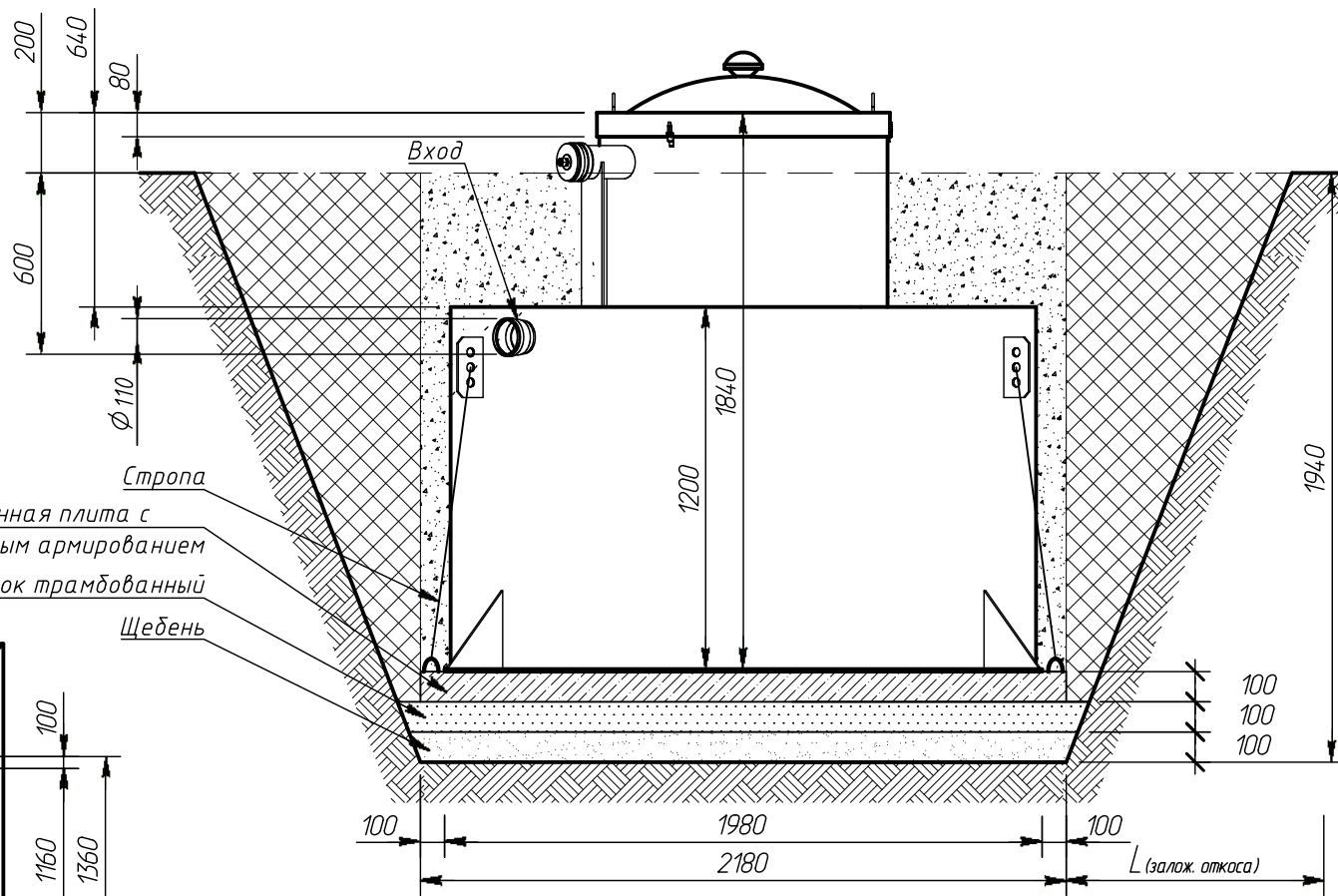


Таблица №1

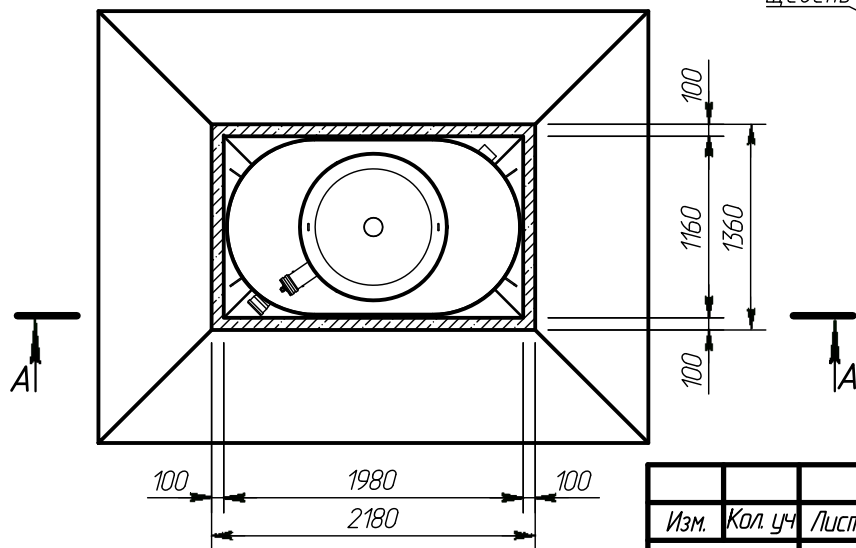
Грунты	Крутизна откосов при глубине выемки, м (отношение высоты к заложению)		
	1,5	3,0	5,0
Насыпные неуплотненные	56(1:0,67)	45(1:1)	38(1:1,25)
Песчаные и гравийные влажные	63(1:0,5)	45(1:1)	45(1:1)
Глинистые:			
супесь	76(1:0,25)	56(1:0,67)	50(1:0,85)
суглинок	90(1:0)	63(1:0,5)	53(1:0,75)
глина	90(1:0)	76(1:0,25)	63(1:0,5)
Лессы и лессовидные сухие	90(1:0)	63(1:0,5)	63(1:0,6)
Моренные:			
песчаные, супесчаные	76(1:0,25)	60(1:0,57)	53(1:0,75)
суглинистые	78(1:0,2)	63(1:0,5)	57(1:0,65)

$h$  - высота откоса ( $H_{\text{котлован}}$ )  
 $L$  - заложение откоса

Разрез А-А



Вид сверху



Изм.	Кол. уч.	Лист	№ док.	Подпись	Дата
Чертил		Благова Е.С.		<i>[Signature]</i>	29.03.13
Проверил		Перекальский АА		<i>[Signature]</i>	29.03.13
Заказчик		-			
Отб. менеджер		-			

Alta Bio 5 V4.11.25 монтажная схема

Таблица 1, вид сверху М 1:50,  
 разрез А-А М 1:25

Операция	Лист	Листов
-	-	-



Компания Alta Group