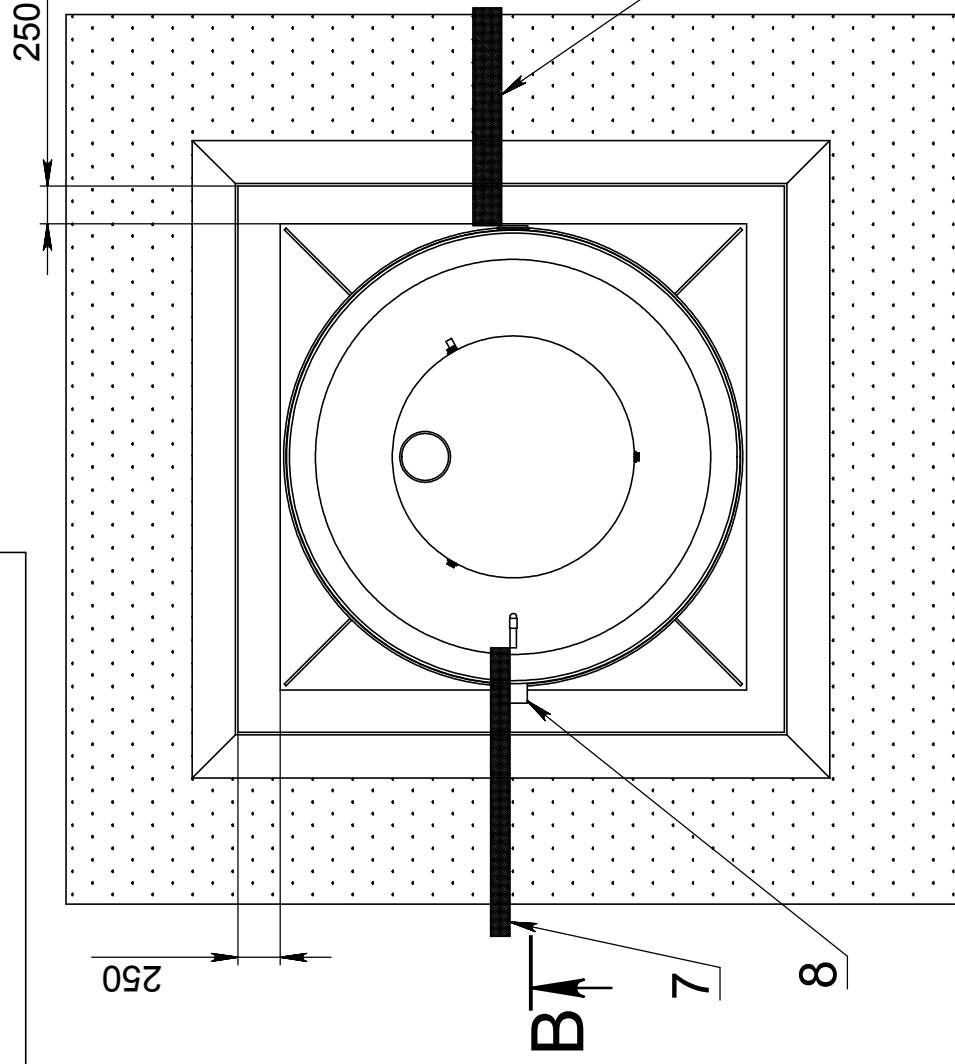
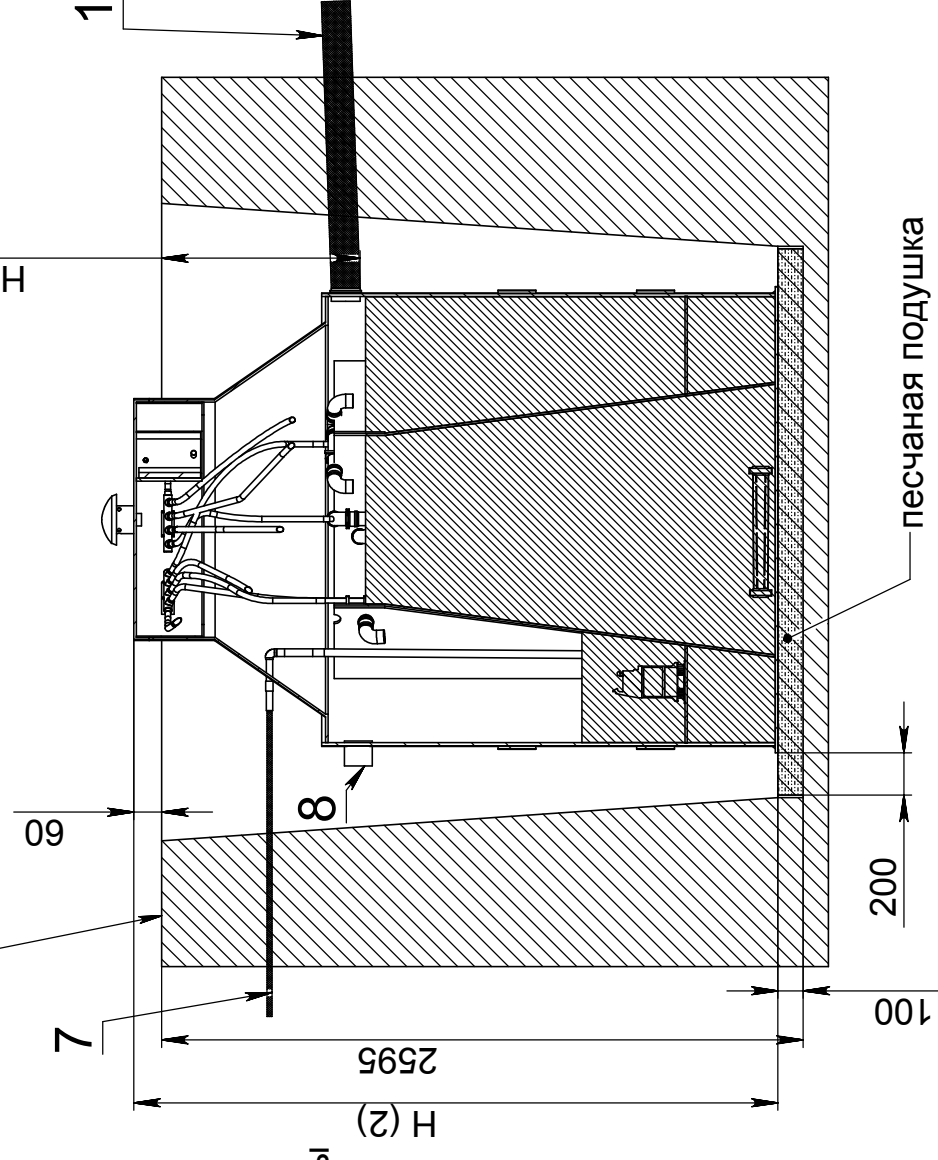


СВ



В-В

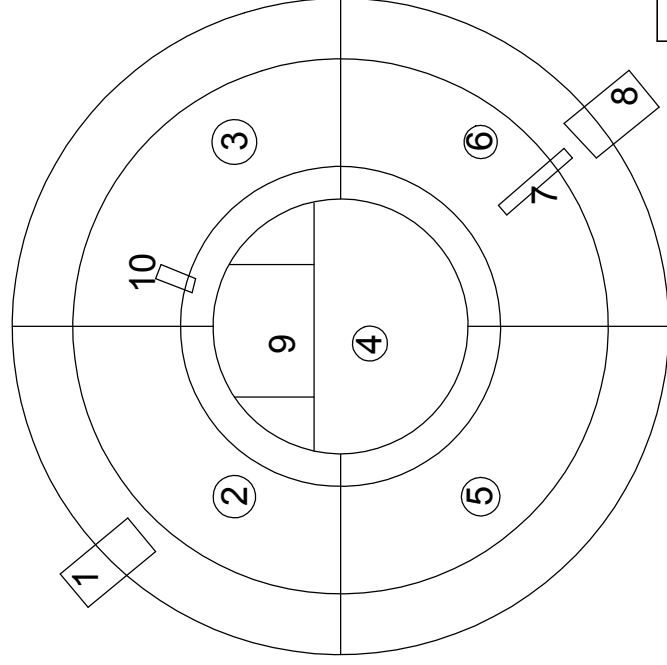
Условно "0" уровень грунта
в месте организации котлована



Габариты станций Ital Bio 15		
№	Тип корпуса	Н (1) Н (2)
1	Стандарт	600 2315
2	Миди	840 2555
3	Лонг	1150 2865

- Н(1) - заглубление подводящей трубы
- Н(2) - высота очистного сооружения
(без учета высоты вент. оголовка)

СПЕЦИФИКАЦИЯ СТАНЦИИ (в схеме)		
№	Наименование	Прим
1	Патрубок подводящего трубопровода	Растр. d110
2	Камера 1 - приемная	
3	Камера 2 - денитрификатор	
4	Камера 3 - азротэнк	
5	Камера 4 - вторичный отстойник	
6	Камера 5 - камера выброса очищенной воды	
7	Патрубок отводящего трубопровода	напорный d25
8	Патрубок отводящего трубопровода	самотек d110 без раструба
9	Камера размещения электрооборудования	съемная
10	Патрубок для ввода электрокабеля	d25



При монтаже в водонасыщенный грунт, с риском обвала котлована, применять несъемную деревянную опалубку.
Разработку котлована и иных земляных работ вести с учетом правил техники безопасности.
ВАЖНО: Обратную отсыпку котлована с установленным в котловане очистным сооружением, вести послойно с проливкой водой каждого слоя.
Высота по каждому слою - не более 250мм.
Для отсыпки применять песок без включений отсевов камня.
При обратной отсыпке, заполнять водой очистное сооружение до уровня подводящего трубопровода.
Заполнение водой вести раздельно по каждой камере, уровень воды в камерах очистного сооружения не должен превышать текущий уровень отсыпки песком, более чем на 200мм.

Монтажная схема

Принципиальная монтажная
схема очистного сооружения
ITAL Bio 15

Изм.	Лист	№ докум.	Подп.	Дата	Лит.	Масса	Масштаб
Разраб.							1:30
Пров.							
Т. контр.							
Н. контр.							
Утв.							
ООО "Пласт-Сервис"							

Справ. №

Подп. и дата

Ив. № дубл.

Ив. нв. №

Подп. и дата

Ив. № подл.