

Изм.	Лист	№ докум.	Подп.	Дата
Разраб.				
Пров.				
Т. контр.				
Н. контр.				
Утв.				

Профи 4

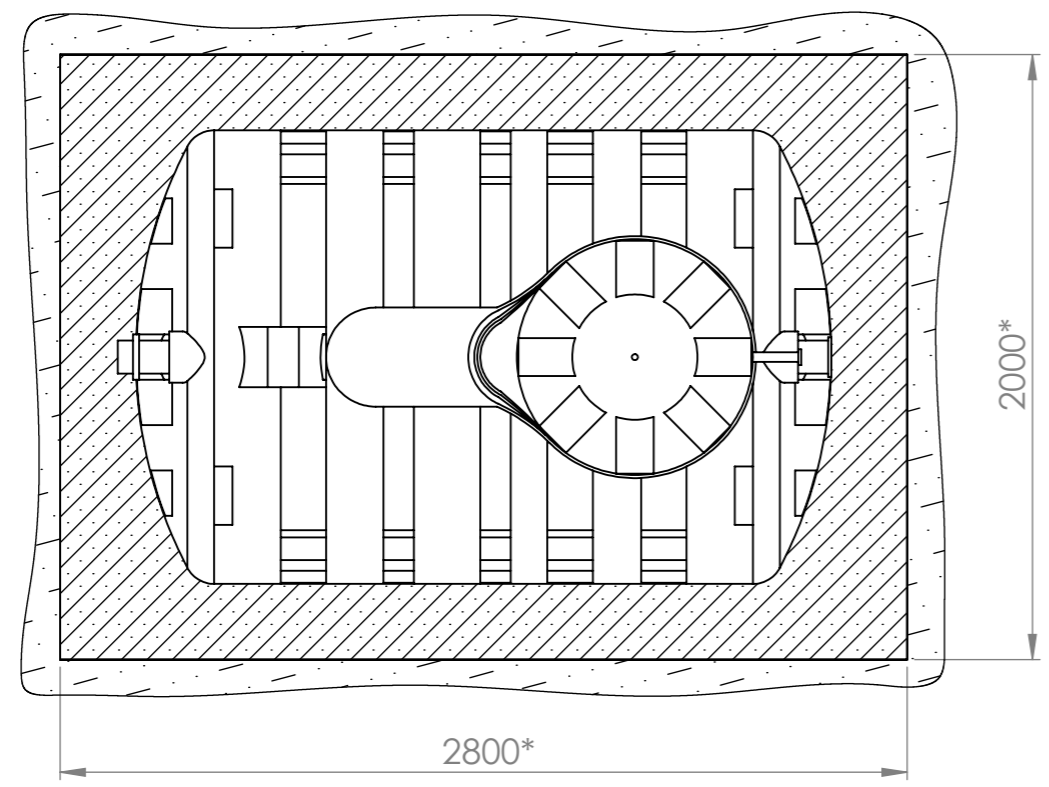
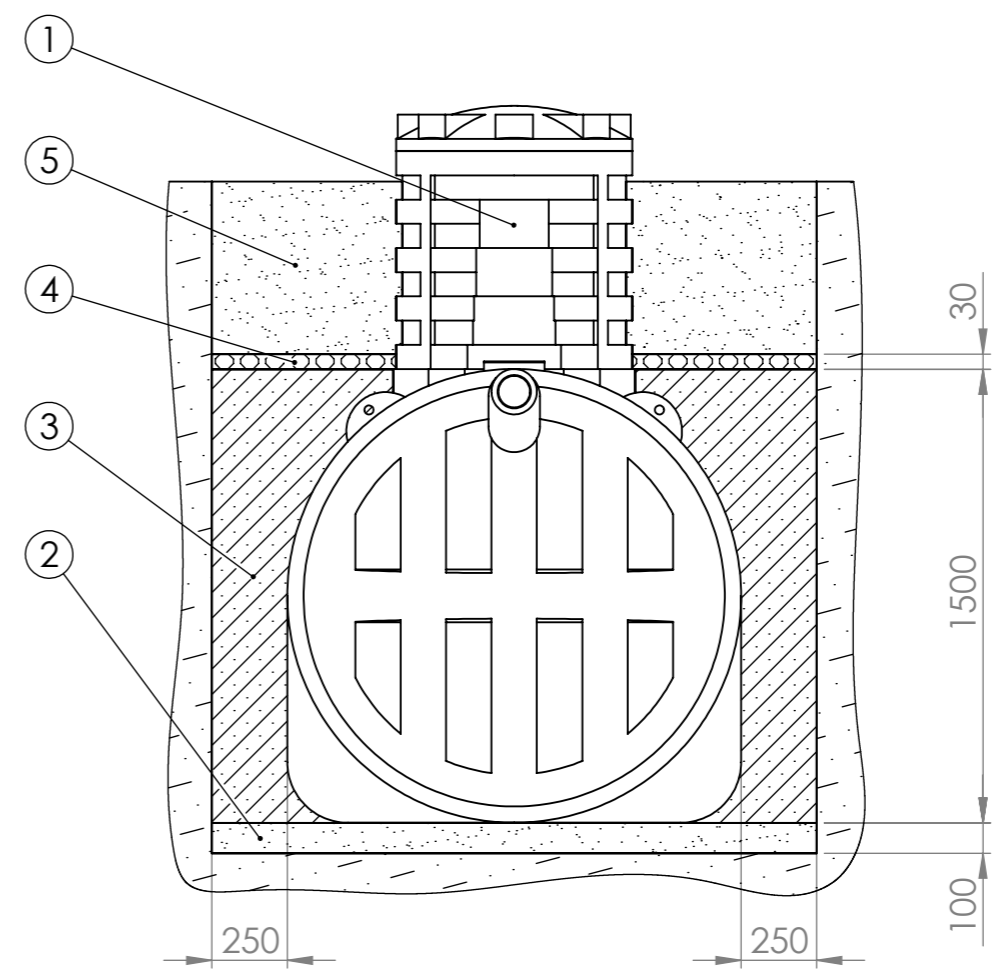
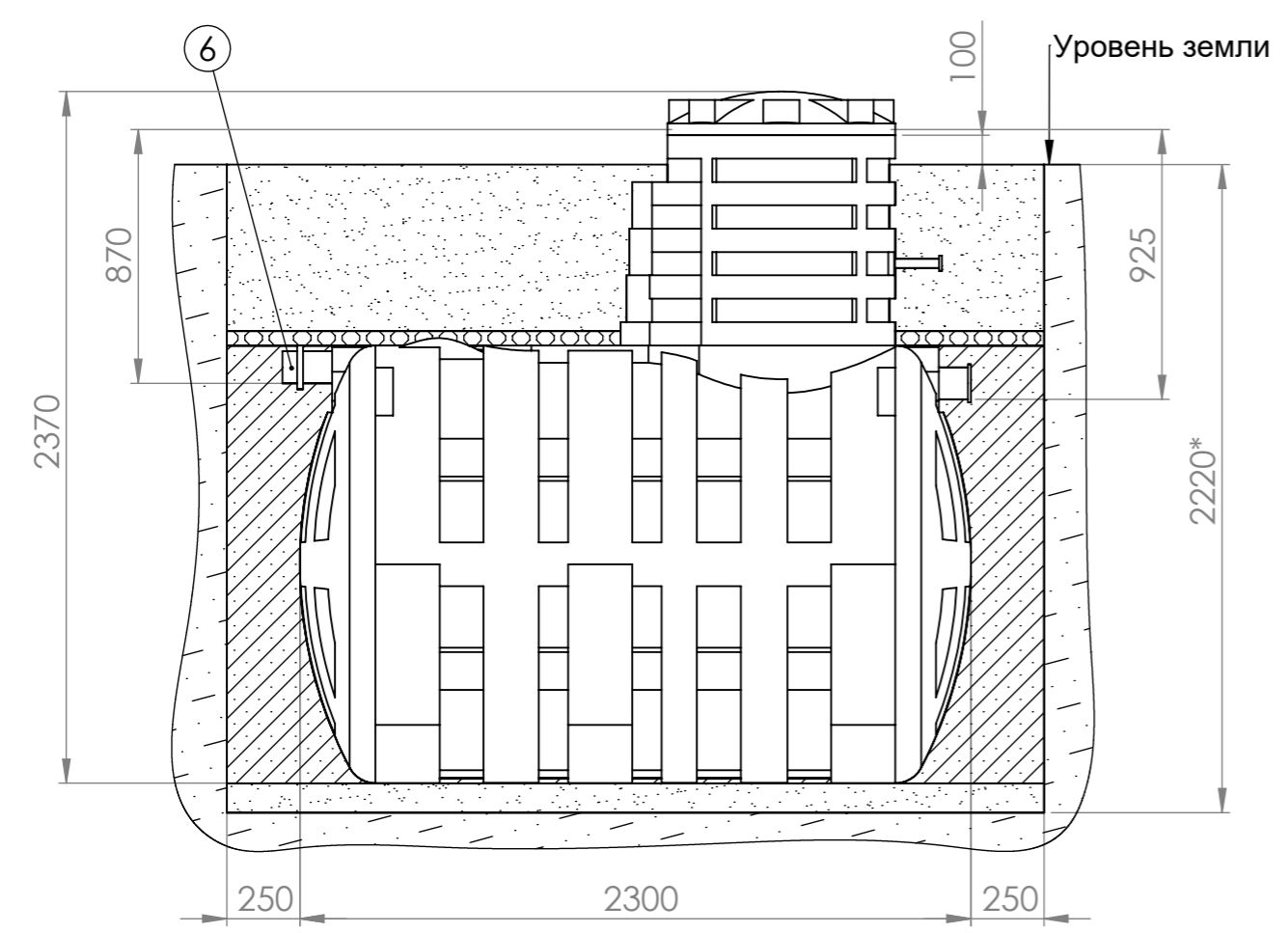
Лит.	Масса	Масштаб
		1:20
Лист 1	Листов 2	

MULTPLAST

Инв. № подл.	Подп. и дата	Взам. инв. №	Инв. № дубл.	Подп. и дата	Справ. №

1	Копировал	Формат А3
---	-----------	-----------

№	Наименование
1	Септик
2	Песчаная подушка
3	ЦПС
4	Утеплитель
5	Засыпка
6	Муфта



Спецификация материалов:

- Габаритные размеры котлована под септик (минимальные):
 Длина - 2800 мм
 Ширина - 2000 мм
 Глубина - 2220 мм
- Вход для подводящей трубопроводной трассы - труба 110 мм.
- Песок - не менее 3,87 м3
- Цемент - не менее 700 кг
- Вода (для заполнения септика) - не менее 4 м3

- Строительные и монтажные работы производить согласно своду правил СП 48.13330.2011 "Организация строительства".
- Септик монтируется под землю. Минимальное расстояние от края горловины (без крышки) до уровня земли должно составлять не менее 100 мм.
- Расстояние от края септика до края котлована должно быть не менее 250 мм.
- Монтаж септика производится на песчаную подушку толщиной не менее 100 мм.
- Септик утепляется по верхней части корпуса. Толщина утеплителя не менее 30 мм.
- Обратная засыпка производится цементно-песчаной смесью (ЦПС) послойно (300 мм) с соотношением 1:5 (цемент:песок), с одновременной трамбовкой каждого слоя и заполнением септика водой с целью выравнивания внутреннего и наружного давлений. При работе использовать цемент марки М500.
- В случае пльвуна, грунта типа торф, обрушения стенок котлована необходим монтаж опалубки из досок сечением 150x50 мм.

Инд. № подл.	Подп. и дата	Взам. инв. №	Инв. № дубл.	Подп. и дата

Изм.	Лист	№ докум.	Подп.	Дата

Монтажная схема. Профи 4

Лист
2